

# MARCATURA A TRASFERIMENTO TERMICO (TTO)

 Savema

 **TS** tecnosistem S.r.l.  
Sistemi di etichettatura e codifica  
Mail: [info@tecnosistem.eu](mailto:info@tecnosistem.eu)

RIVENDITORE AUTORIZZATO

 **YELLOW & YELLOW**



YELLOW&YELLOW

# MARCA DI QUALITÀ LA TUA PRODUZIONE

Yellow & Yellow si occupa di **sistemi per la tracciabilità**, produce e commercializza **sistemi di codifica e marcatura industriale** (getto d'inchiostro, trasferimento termico), sistemi di etichettatura, sistemi di controllo a telecamera, materiali di consumo.

Operiamo sul **territorio nazionale** con un **team** collaudato di **professionisti** commerciali e tecnici, offrendo un servizio a 360 gradi, dalla ricerca del macchinario, all'installazione, alla soddisfazione totale del cliente. Vantiamo un **ottimo servizio di assistenza tecnica**, in azienda ed a distanza: sempre disponibili a conoscere le esigenze dei clienti per trovare la soluzione ottimale per ogni linea di produzione, andando così ad ottimizzare tempi e costi di processo.

## FOCUS

- Integrazione delle soluzioni offerte nuove ed esistenti
- Progettazione di soluzioni personalizzate
- Assistenza tecnica pre-post vendita
- Ricambistica e consumabili in pronta consegna

## I NOSTRI NUMERI



2

Sedi operative



3

Reti vendita



25+

Anni di esperienza



30+

Dipendenti



17+

Settori di applicazione



6,000+

Sistemi in uso



4,000+

Clienti soddisfatti

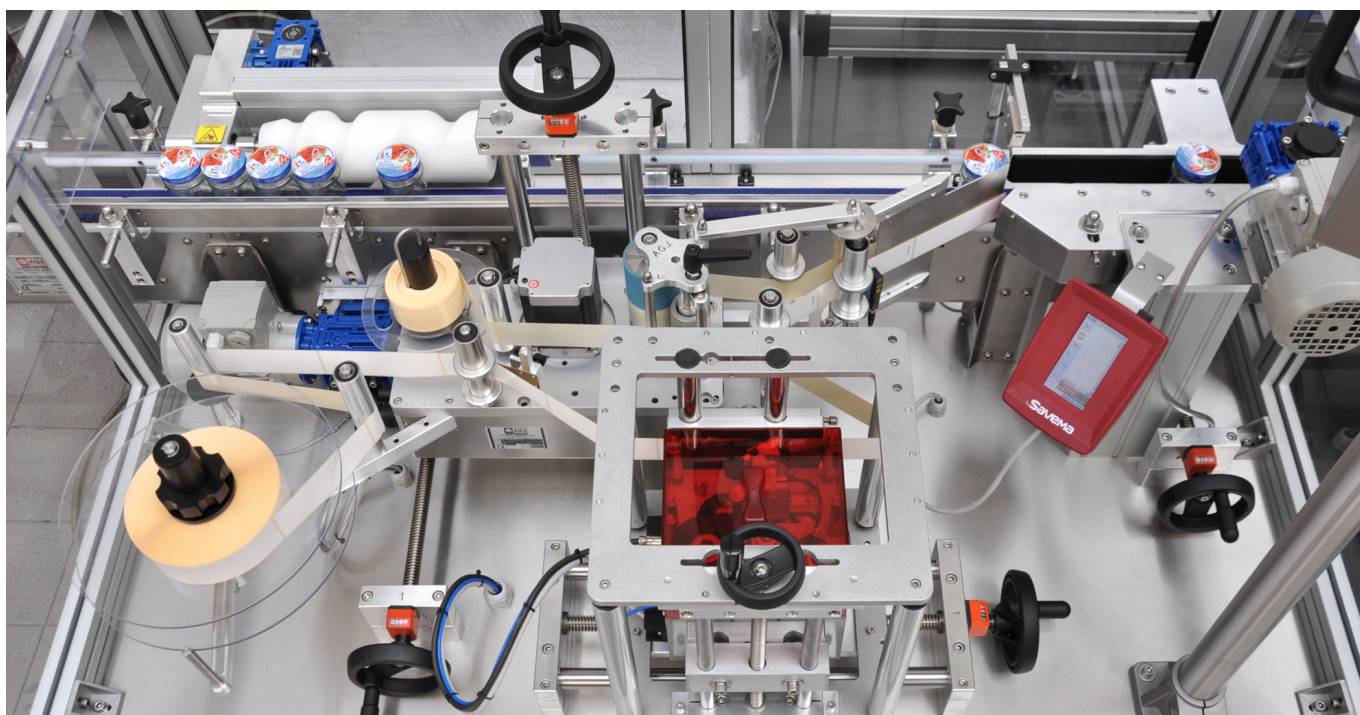


# UN PARTNER DI ALTO LIVELLO

Savema, specializzata nella tecnologia di stampa **Thermal Transfer Overprinter (TTO)**, offre stampanti nei formati 32 mm, 53 mm, 107 mm e 128 mm, **oltre a sistemi multipista e sfogliatori** compatibili con marcatori a trasferimento termico, inkjet e applicatori di etichette. **I prodotti Savema** sono ideali per stampare codici a barre variabili, testi, grafiche, date di scadenza, numeri di lotto e prezzi su pellicole flessibili ed etichette. **La tecnica marcatura termica** utilizza una testina di stampa ad alta risoluzione (300 DPI) che, riscaldandosi, trasferisce l'inchiostro tramite un ribbon, creando messaggi ad alto contrasto. Queste stampanti sono particolarmente efficaci per

l'imballo primario, permettendo la stampa di codici a barre, testi, grafica e campi variabili su film plastico, astucci ed etichette. **Savema** combina competenze elettroniche, meccaniche e software per sviluppare **soluzioni personalizzate**, garantendo la massima soddisfazione del cliente con macchine ad **alte prestazioni e bassa manutenzione**.

**Yellow & Yellow, rivenditore esclusivo in Italia, ha scelto Savema** per offrire prodotti di alta qualità. La nostra azienda è nota per la sua **attenta selezione dei partner**, assicurando così un servizio che soddisfa pienamente le esigenze del mercato.



# STAMPANTE SERIE INT. XL

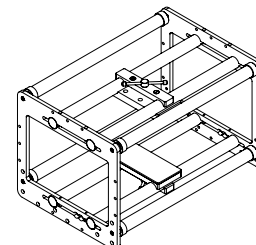
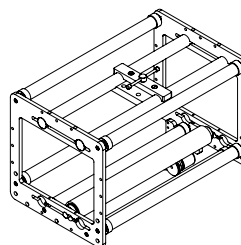
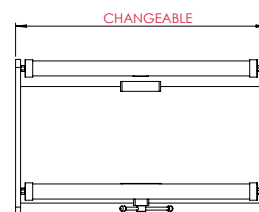
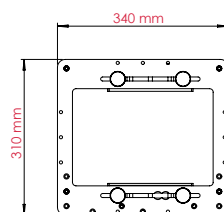
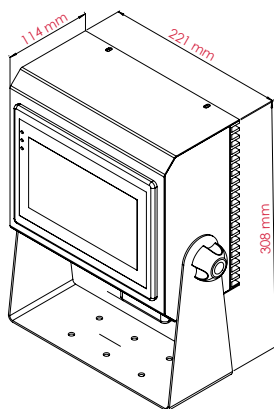
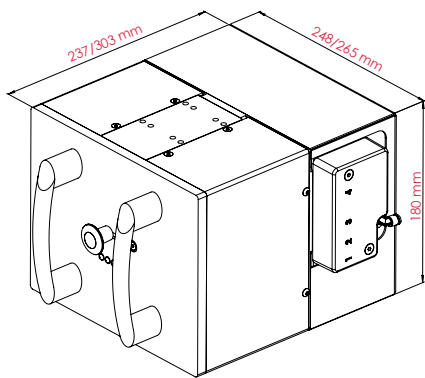
## MODELLI:

- 32/53 \* 70 INTERMITTENTE XL
- 107 \* 75 INTERMITTENTE XL



## SPECIFICHE GENERALI:

ALIMENTAZIONE	100 - 240 VAC
ALIMENTAZIONE AD ARIA	Min 1 bar - Max 4 bar
INPUT / OUTPUTS	Segnale di stampa; Segnale di guasto; Segnale occupato
MESSAGGI DI USCITA	Errore di aggiornamento; Errore di contatto; Errore di rottura del nastro / non trovato; Quantità nastro rimanente; Numero modelli stampati; Numero stampe al minuto
TIPI DI CONNESSIONE	Relay (NPN, PNP) - Fotocellula (NPN, PNP)
COMUNICAZIONI	RS-232; Ethernet; USB
MODALITÀ SAVE RIBBON	Salvataggio nastro verticale e orizzontale
CONTROLLI AVANZATI	Controllo touch screen; Modifica template in esecuzione; Regolazione posizione di stampa; Contrasto; Ritardo di stampa; Regolazione specifica template; Segnale di contatto interno; Segnale di contatto multi-stampa; Spostamento template; Rotazione template
MAGAZZINO ESTRAIBILE	SI



* 70 INT. XL	32 * 70 INTERMITTENTE XL	53 * 70 INTERMITTENTE XL
AREA DI STAMPA	32 x 76 mm	53 x 76 mm
VELOCITÀ DI STAMPA	50 - 500 mm/sec	
PRODUZIONE	Max 330 stampe/min	Max 500 stampe/min
DIMENSIONI RIBBON	22 mm, 35 mm (0.9" - 1.4") e 1000 metri - nastro caricato	35 mm, 55 mm (1.4" - 2.2") e 1000 metri - nastro caricato
INTERFACCIA OPERATORE	Touch Screen 7" - 800 x 480 risoluzione pixel; Display a colori; Password di protezione menù; +18 lingue	
PESO (STAMPANTE)	9.4 Kg	11 Kg
DIMENSIONI	180 x 265 x 237 mm	180 x 248 x 265 mm

* 75 INT. XL	107 * 75 INTERMITTENTE XL
AREA DI STAMPA	107 x 76 mm
VELOCITÀ DI STAMPA	50 - 400 mm/sec
PRODUZIONE	Max 320 stampe/min
DIMENSIONI RIBBON	110 mm (4.28") e 1000 metri - nastro caricato
INTERFACCIA OPERATORE	Touch Screen 7" - 800 x 480 risoluzione pixel; Display a colori; Password di protezione menù; +18 lingue
PESO (STAMPANTE)	11.6 Kg
DIMENSIONI	180 x 265 x 303 mm

# STAMPANTE SERIE CK XL

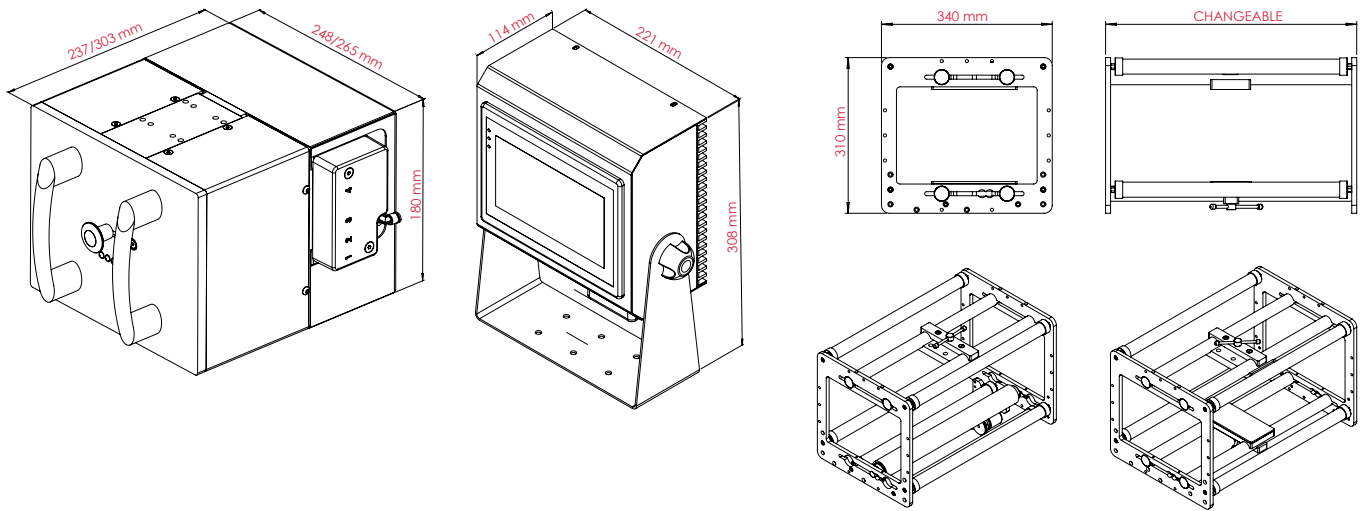
## MODELLI:

- 32/53/107 CK XL CONTINUA



## SPECIFICHE GENERALI:

ALIMENTAZIONE	100 - 240 VAC
ALIMENTAZIONE AD ARIA	Min 1 bar - Max 4 bar
INPUT / OUTPUTS	Segnale di stampa; Segnale di guasto; Segnale occupato
MESSAGGI DI USCITA	Errore stampa mancante; Errore encoder; Errore di aggiornamento; Errore di contatto; Errore di rottura del nastro / non trovato; Quantità nastro rimanente; Numero modelli stampati; Numero stampe al minuto
TIPI DI CONNESSIONE	Relay (NPN, PNP) - Fotocellula (NPN, PNP)
COMUNICAZIONI	RS-232; Ethernet; USB
MODALITÀ SAVE RIBBON	Salvataggio nastro verticale
CONTROLLI AVANZATI	Controllo touch screen; Modifica template in esecuzione; Contrasto; Ritardo di stampa; Regolazione specifica template; Segnale di contatto interno; Segnale di contatto multi-stampa; Spostamento template; Rotazione template
MAGAZZINO ESTRAIBILE	SI



CK XL CONTINUA	32 CK XL CONTINUA	53 CK XL CONTINUA	107 CK XL CONTINUA
AREA DI STAMPA	32 x 125 / 32 x 250 / 32 x 500 mm	53 x 125 / 53 x 250 / 53 x 500 mm	107 x 125 / 107 x 250 / 107 x 500 mm
VELOCITÀ DI STAMPA	10 - 800 mm/sec		10 - 600 mm/sec
PRODUZIONE	Max 400 stampe/min		Max 300 stampe/min
DIMENSIONI RIBBON	22 mm, 35 mm (0.9" - 1.4") e 1000 metri - nastro caricato	35 mm, 55 mm (1.4" - 2.2") e 1000 metri - nastro caricato	110 mm (4.28") e 1000 metri - nastro caricato
INTERFACCIA OPERATORE	Touch Screen 7" - 800 x 480 risoluzione pixel; Display a colori; Password di protezione menù; +18 lingue		
PESO (STAMPANTE)	9.4 Kg	10.5 Kg	11.1 Kg
DIMENSIONI	180 x 265 x 237 mm	180 x 248 x 265 mm	180 x 265 x 303 mm

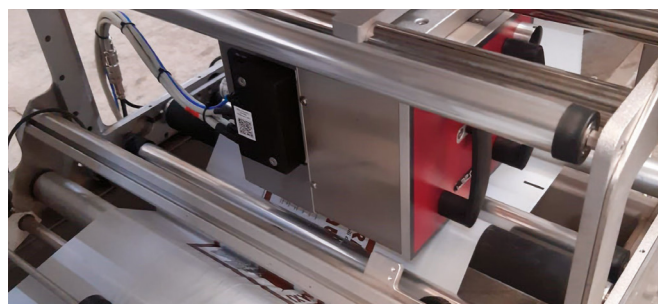
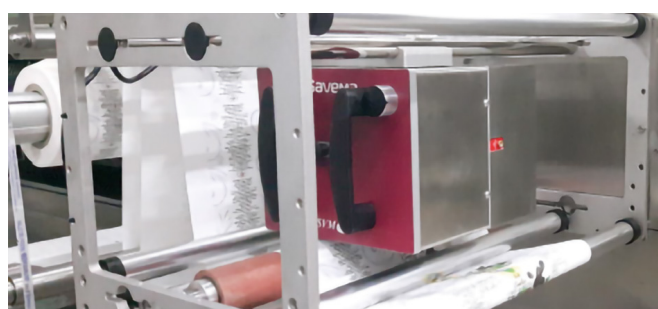
# SAVEMA USES

In questa sezione presentiamo alcune installazioni dei prodotti Savema, evidenziando le diverse tipologie di stampe che possono essere realizzate.

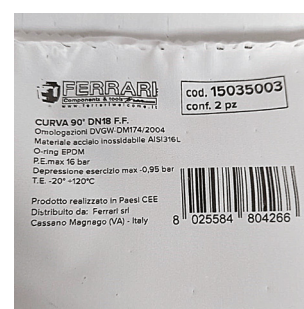
Le stampanti Savema, con la loro vasta gamma di opzioni, offrono soluzioni versatili per **soddisfare le esigenze più diverse dei clienti**. Grazie alle loro avanzate capacità di personalizzazione, queste

stampanti possono produrre stampe di **alta qualità su una varietà di supporti**, adattandosi perfettamente a differenti applicazioni industriali. Le soluzioni Savema si distinguono per la loro flessibilità, permettendo di ottenere **risultati eccellenti in termini di precisione e definizione delle grafiche**, rendendole ideali per chi cerca qualità e personalizzazione nelle proprie produzioni.

## ESEMPI DI INSTALLAZIONE



## ESEMPI DI STAMPA





# YELLOW&YELLOW

Via Germania, 24 - 35010 Peraga di Vigonza (PD)  
*Filiale:* Via Bice Bugatti, 1 - 20834 Nova Milanese (MB)  
info@yellowandyellow.it - [www.yellowandyellow.it](http://www.yellowandyellow.it)

