

WIDE RANGE

TS
tecnosistem S.r.l.

Sistemi di etichettatura e codifica

RIVENDITORE AUTORIZZATO



DWR ROUND

Etichettatrice semiautomatica per prodotti cilindrici

DWR ROUND è un distributore semiautomatico per l'applicazione di etichette autoadesive su prodotti cilindrici. È disponibile nella versione con larghezza massima di etichetta di 200 mm o 300 mm. e dotato di un porta bobine che accetta bobine di diametro massimo 300 mm. garantendo una grande autonomia di lavoro.

DWR ROUND può essere dotata di un marcatore a getto d'inchiostro con tecnologia HP per la scrittura di dati variabili quali data, ora, codici a barre, testi con altezza massima di 12,7 mm. risoluzione di 300 dpi e velocità sincronizzata a quella di avanzamento dell'etichetta.

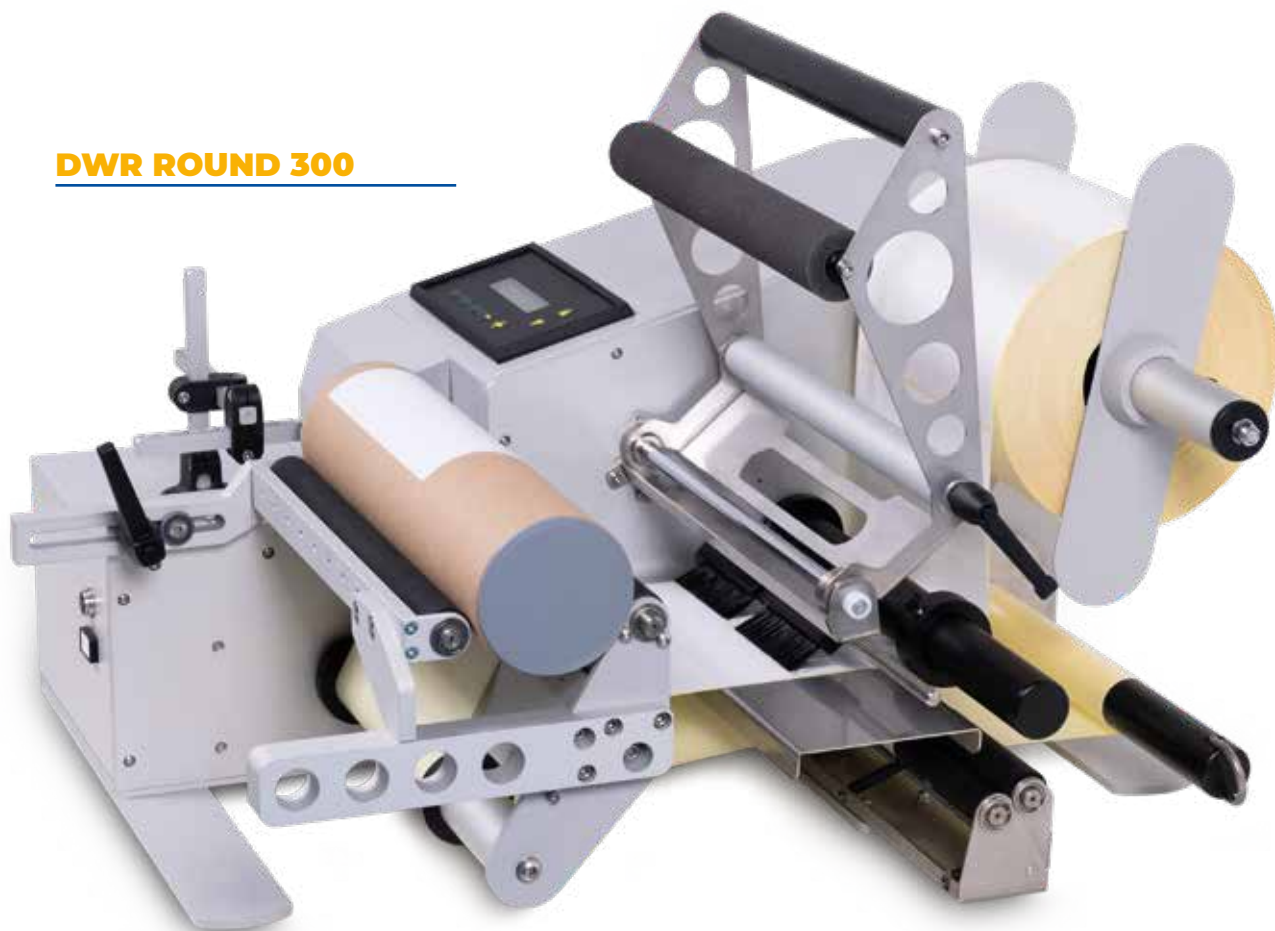
DWR ROUND 200



DWR ROUND

Etichettatrice semiautomatica per prodotti cilindrici

DWR ROUND 300



DWR ROUND 200





DWR ROUND 300



DWR ROUND 200



DWR ROUND può applicare una etichetta avvolgente o fronte e retro anche di dimensioni differenti posizionate sulla stessa bobina.

DWR ROUND può anche applicare una etichetta a registro leggendo per esempio una tacca di colore sul prodotto o leggendo una etichetta precedentemente applicata.

La lettura dell'etichetta è fatta mediante una fotocellula a forcella con lettura della trasparenza. È disponibile un sensore ad ultrasuoni per la lettura dello spessore nel caso di utilizzo di etichette trasparenti.



L'elettronica è sviluppata su una monoscheda realizzata con tecnologia SMD. Utilizza un microprocessore a 16/32 Bit.

L'interfaccia utente avviene tramite display LCD a due linee di 40 caratteri e 7 tasti funzione.

Il software permette di memorizzare sino a 40 differenti programmi di lavoro inserendo nel programma tutte le informazioni dell'etichetta e del tipo di applicazione rendendo il cambio formato estremamente rapido.

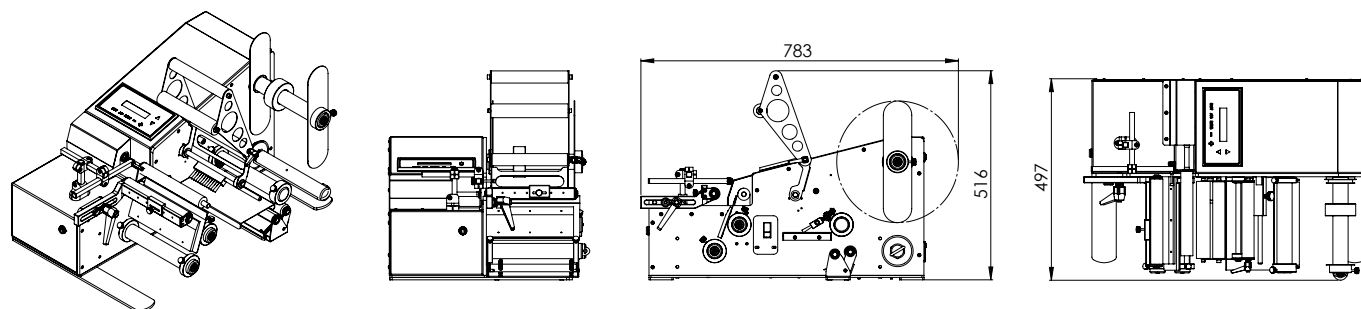


Caratteristiche tecniche	DWR ROUND 200	DWR ROUND 300
Diametro prodotto	20-130 mm	20-130 mm
Larghezza etichetta	15-200 mm	15-300 mm
Lunghezza etichetta	15-600 mm	15-600 mm
Diametro bobina	300 mm	300 mm
Diametro mandrino	38-76 mm	38-76 mm
Velocità	4-20 m/m	4-20 m/m
Produzione	1200 pz/h	1200 pz/h
Alimentazione elettrica	230 Vac - 50 Hz	230 Vac - 50 Hz
Potenza assorbita	200 W	200 W
Dimensioni	783 x 497 x 516 (H)	843 x 600 x 516 (H)
Peso	36 Kg	40 Kg

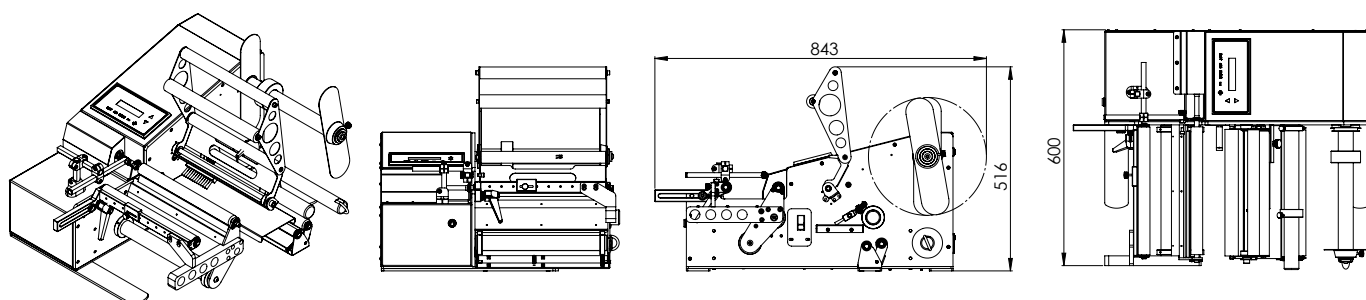
DWR ROUND

Etichettatrice semiautomatica per prodotti cilindrici

DWR ROUND 200



DWR ROUND 300



**Soluzioni di automazione industriale
per l'etichettatura**

Wide Range s.r.l. - Via Ferraris, 21
20047 Cusago (MI)
Tel. 02.90.193.66
info@widerange.it
www.widerange.it



RIVENDITORE AUTORIZZATO

Tecnosistem S.r.l. - Via Acquasolfa ,78
04011 Aprilia (LT)
Tel. +39 06 92980142
info@tecnosistem.eu
www.tecnosistem.eu