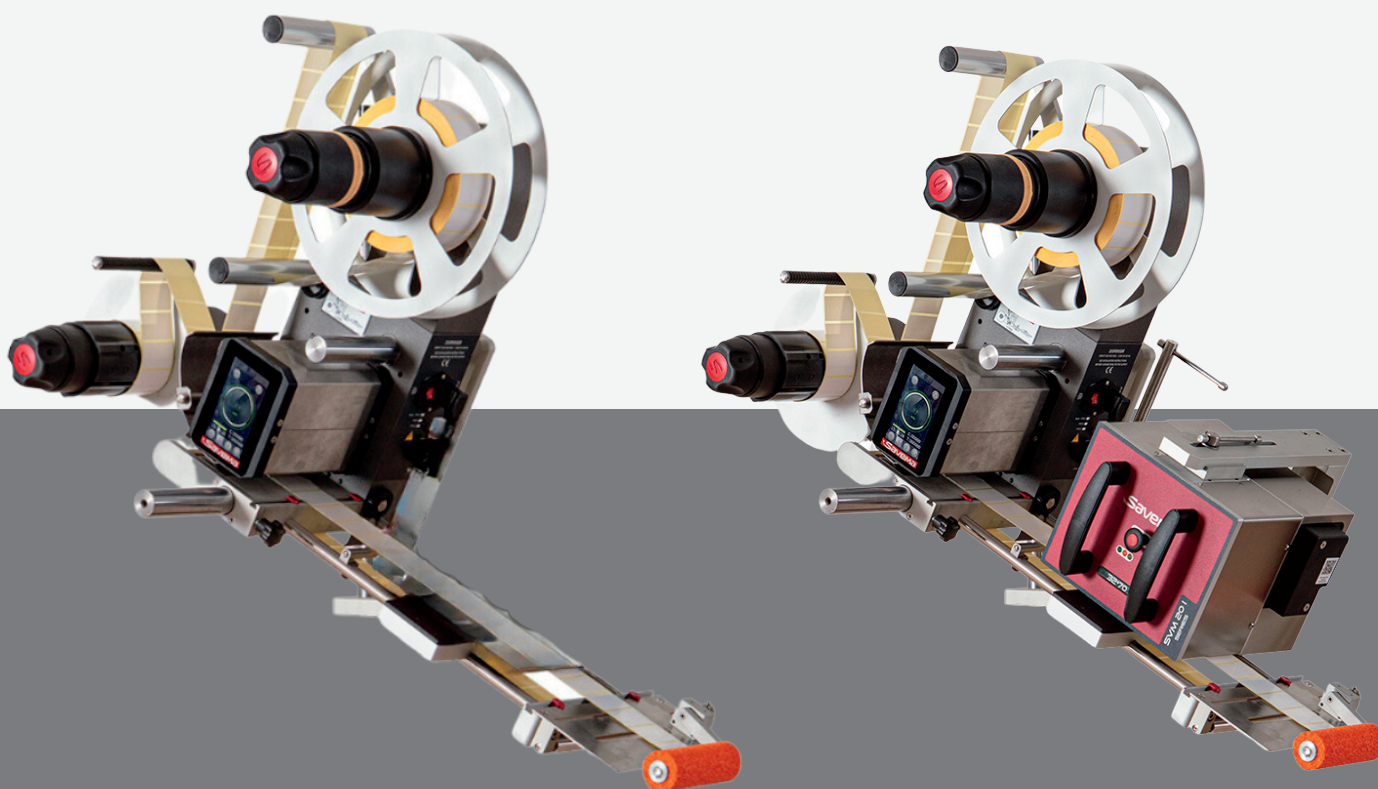


APPLICATORE SAVEMA

APPLICATORE DI ETICHETTE



SVM D-110 S

APPLICATORE SLOW
VERTICALE
ORIZZONTALE

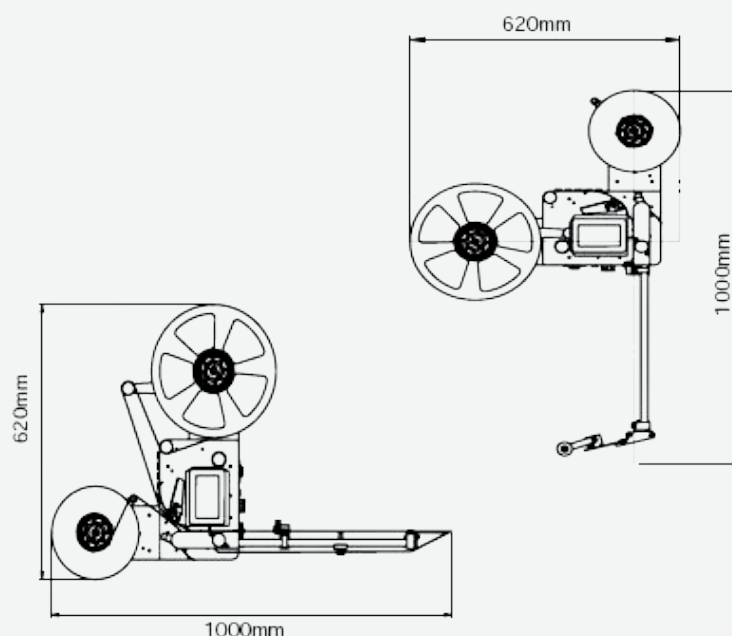


SVM D-110 F

APPLICATORE FAST
VERTICALE
ORIZZONTALE

SVM D-160

APPLICATORE
VERTICALE
ORIZZONTALE



Caratteristiche:

Technical specifications:

Modelli	D-110 S	D-110 F	D-160
Dimensioni	1.000 x 620 mm		
Peso	25 kg	25 kg	35 kg
Velocità max etichetta	30 m/min	60 m/min	45 m/min
Alimentazione	100-240 V AC, 500 W, 50-50 Hz		
Interfaccia I/O	Ingresso segnale alim. etichetta/uscita segnale guasto, uscita segnale occupato, modbus RTU/TCP, ethernet TCP/IP, can-open, segnale avvio/arresto		
Comunicazione	relay (NPN-PNP) - fotocellula (NPN-PNP)		
Proprietà avanzate	Lavorando con o senza encoder è possibile collegare la stampante (opz) è possibile collegare il meccanismo ventola (opz), sensore di etichetta trasp (opz), errore etichetta mancante, errore etichetta rotta, errore stampante		
Touch screen	4.3"		
Lingue	multilingua		
Diam. max rotolo etichette	300 mm		
Porta bobina	76 mm		
Largh. max etichetta	110 mm	110 mm	160 mm
Compatibile con	SVM 32/53 intermittente		